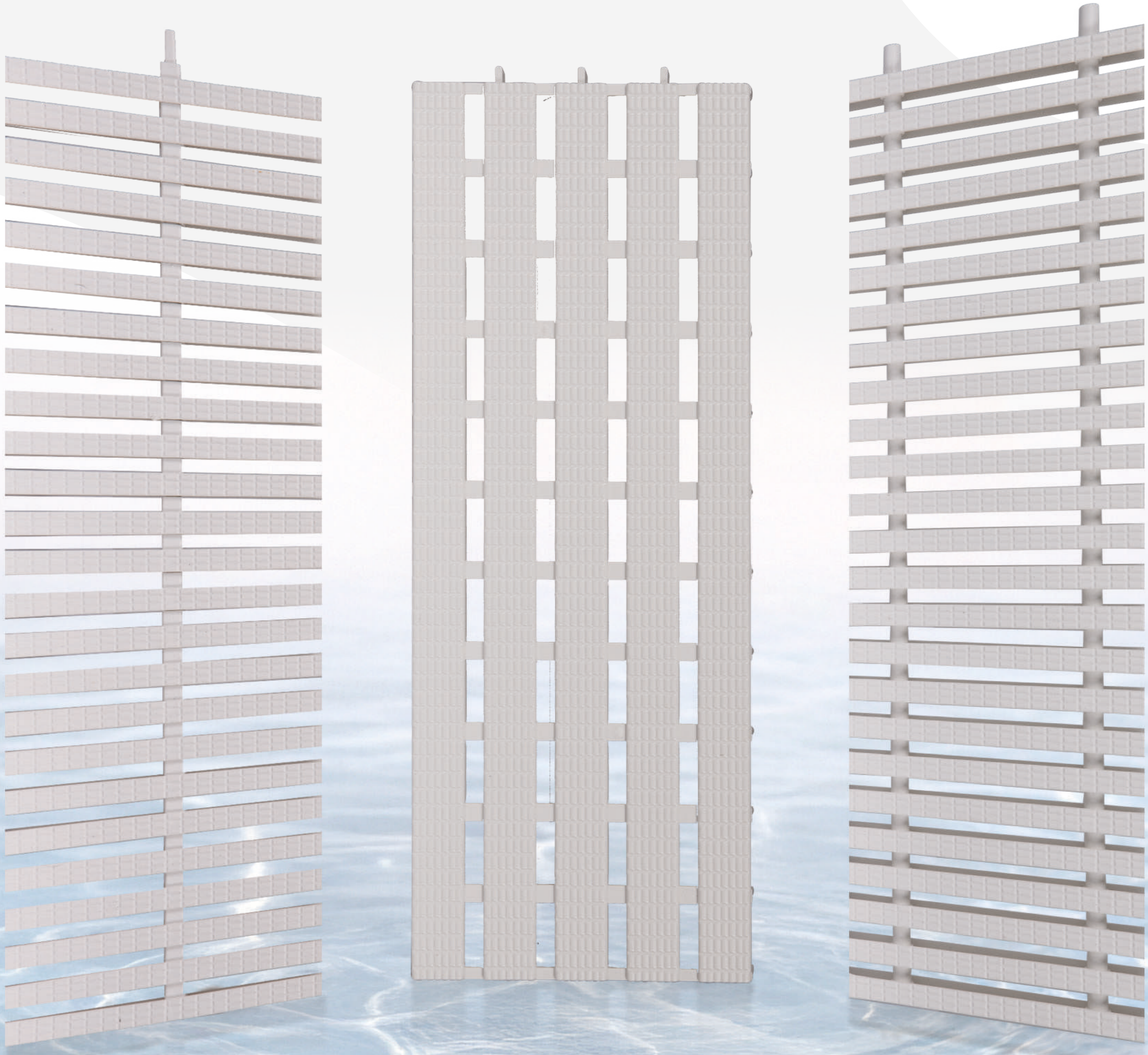
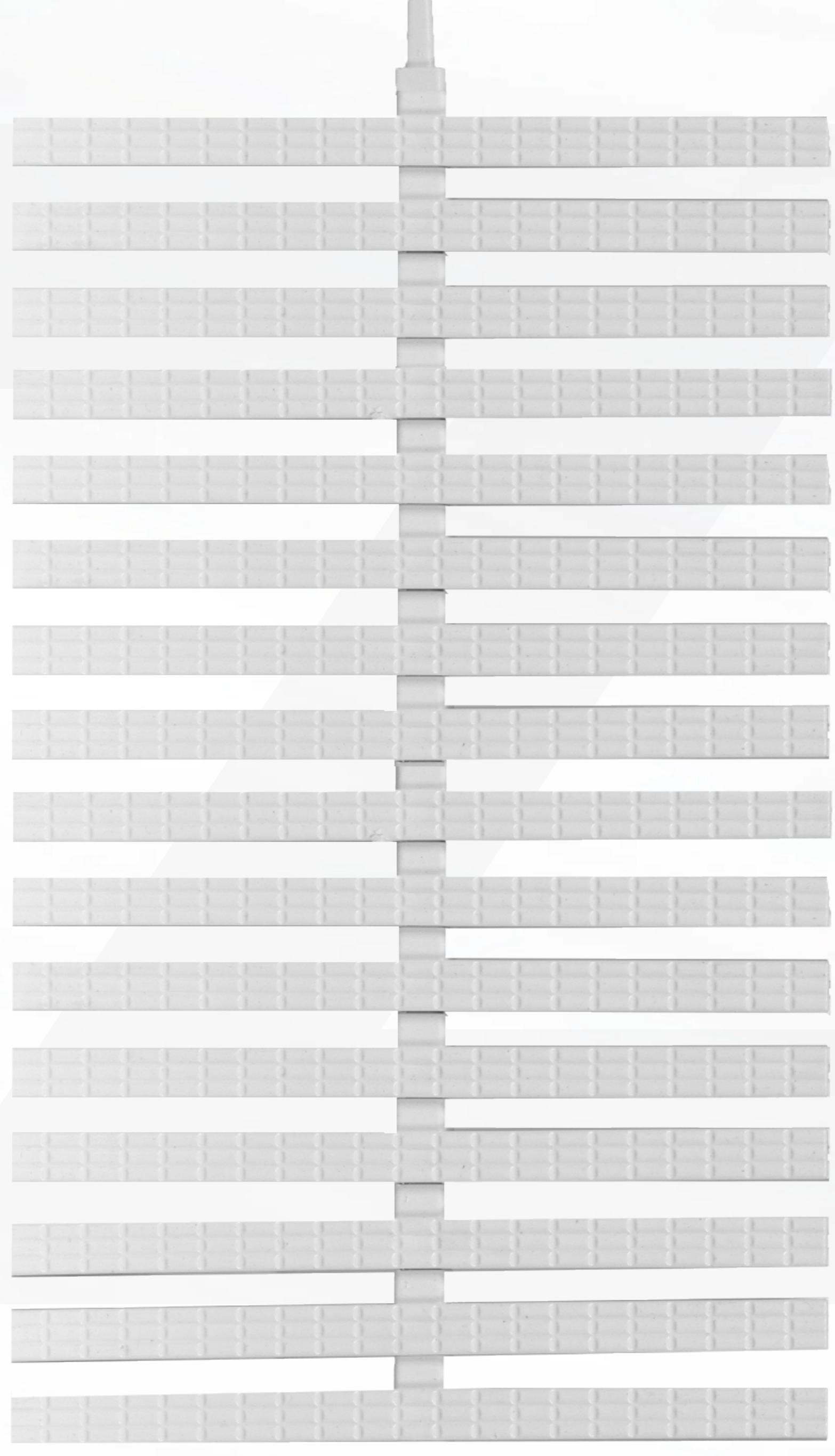


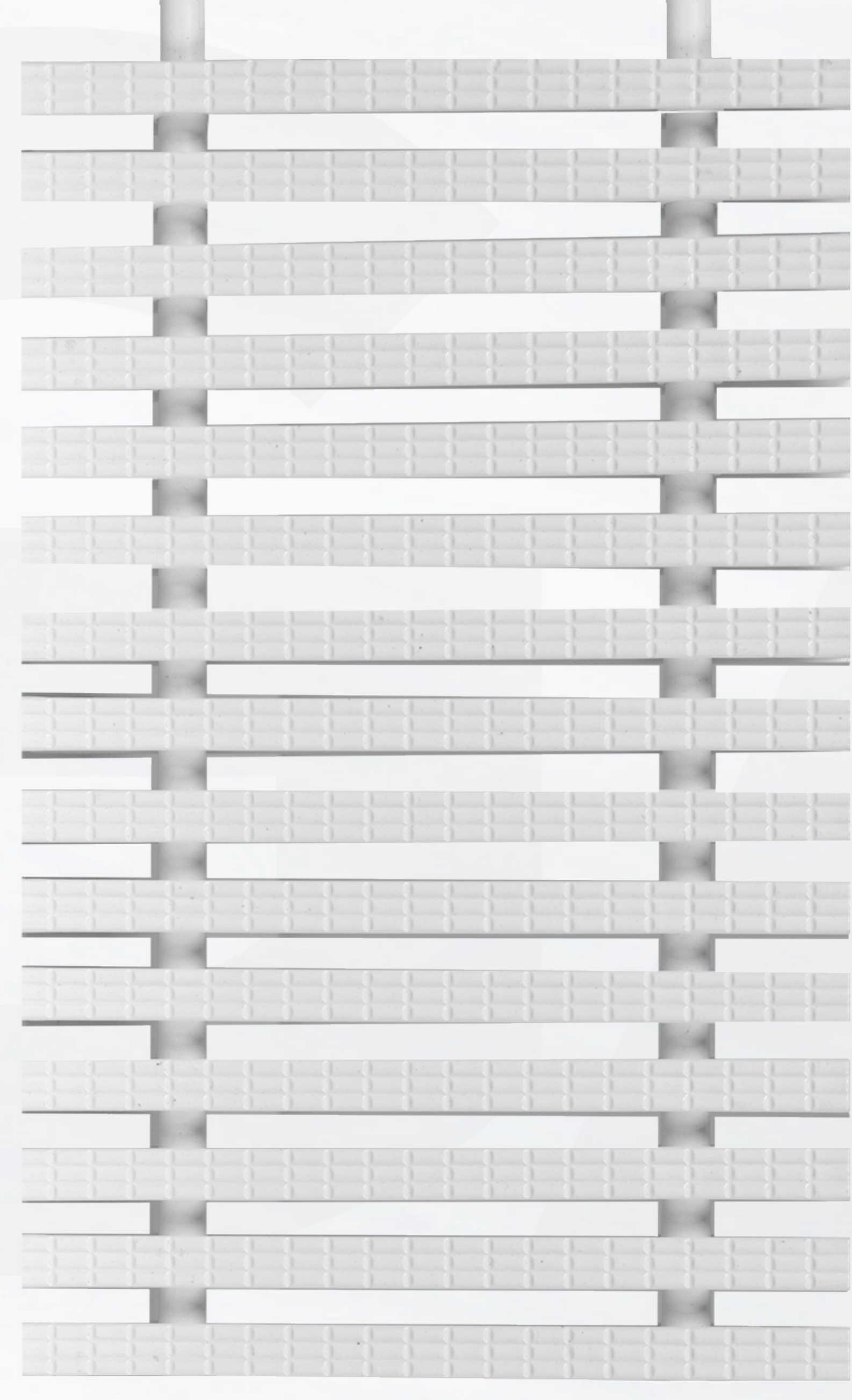
IZGARALAR

Teknik Veri Sayfası





OSC HKE045
Tek Geçme Izgaralar



OSC HKE048
Çift Geçme Izgaralar



OSC HKE051
Dalgalı Çift Geçme Izgaralar



OSC HKE053
Grift Tek Geçme Izgaralar



Havuzunuzda Güvenlik ve Şıklık İçin Tasarlandı. Yüksek kaliteli havuz ızgaralarımız, havuzunuzun tasarımıyla uyumlu olacak şekilde çeşitli boyut, şekil ve renk seçenekleri sunan plastikten üretilmiştir. Yüksek kalite malzemedен üretilmiş olup, güvenli, hijyenik ve dayanıklıdır.

Tüm ızgaralar, güvenlik profili ile sağlanır.

Izgara Ölçüleri:

- Tek Geçme Izgara (OSC HKE 045) & (OSC HKE 048): 25 cm
- Dalgalı Çift Geçme Izgara (OSC HKE 051) & Grift
- Tek Geçme Izgaralar (OSC HKE 053): 24,5 cm

- OSC HKE 045 & OSC HKE 048 için I ve T model seçenekleri
- OSC HKE 051 için Dalgalı model
- OSC HKE 053 için Grift model
- Temizliği kolay
- Dayanıklı
- Birçok renkte mevcut
- Mevcut kanal çerçeve sisteminize uyum sağlar

Uygulamalar

Kanıtlanmış kalite: Havuz ızgaralarımız dünya çapında kullanılmaktadır.

- Kapalı ve açık havuzlar
- Dikdörtgen havuzlar
- Serbest formda yüzme havuzları
- Jakuziler
- Spa havuzları

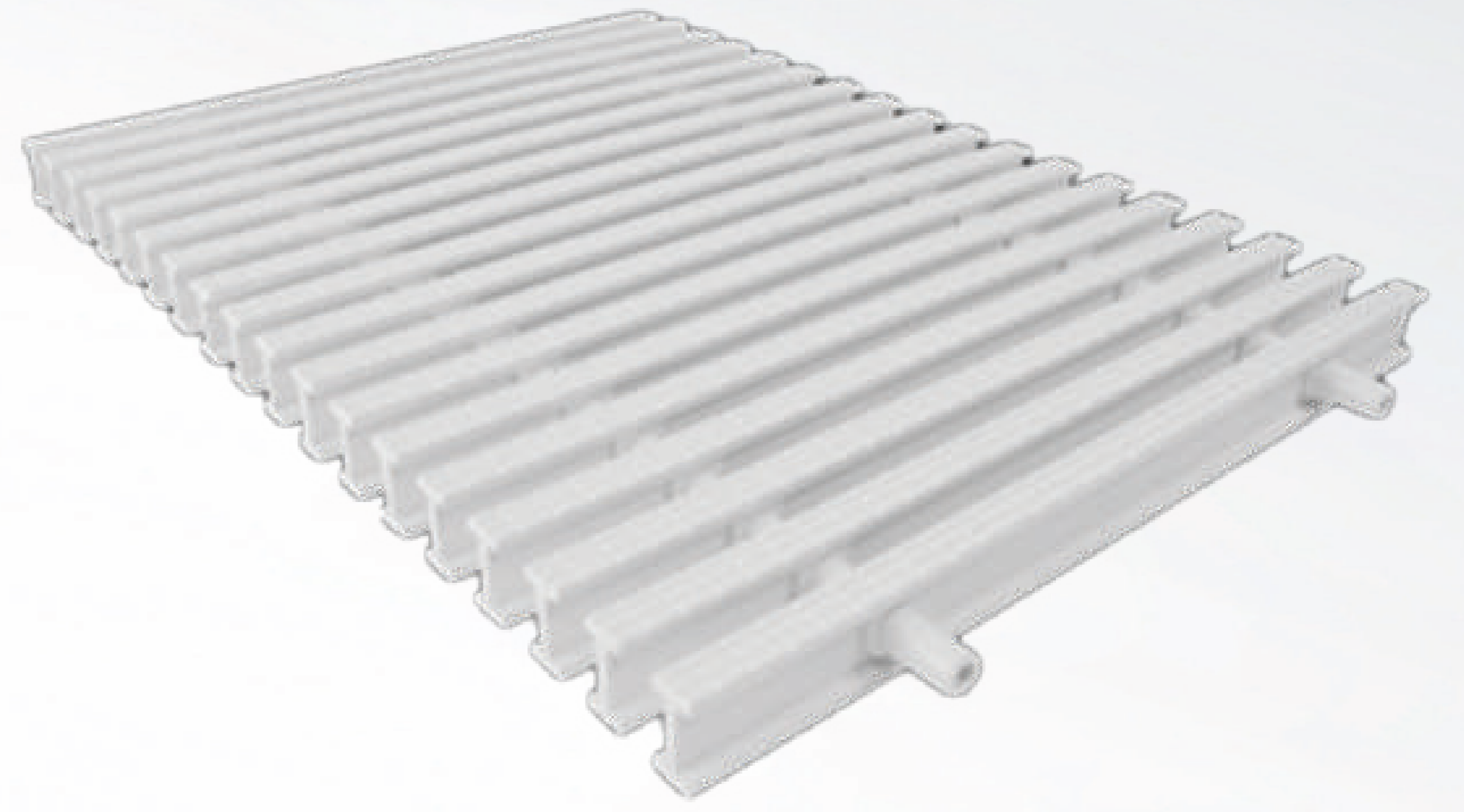


Şeritli Model Taşma Izgarası

KOD	AÇIKLAMA	MODEL	mm				PAKET BOYUTU	KG/PCS
			L	L1	H	W		
OSC HKE162	15cm Tek Şeritli Izgara	I	500	10	15	200	0,52 x 0,42 x 0,27	11,40
OSC HKE163	20cm Tek Şeritli Izgara	I	500	10	20	200	0,52 x 0,42 x 0,27	11,40
OSC HKE164	25cm Tek Şeritli Izgara	I	500	10	25	200	0,52 x 0,42 x 0,27	11,40

Şeritli Düşey Tek Dikenli Izgara, UV katkılı P.P. malzemeden üretilmiştir.

- EN 13451-1 Standardına uygundur.
- Basınca dayanıklılığı 138 kg ve çekme izgarası 16,8 mm'dir.
- 1 paket 10 metredir.
- Zaman ve iş gücü tasarrufu sağlar.
- Estetik tasarım.

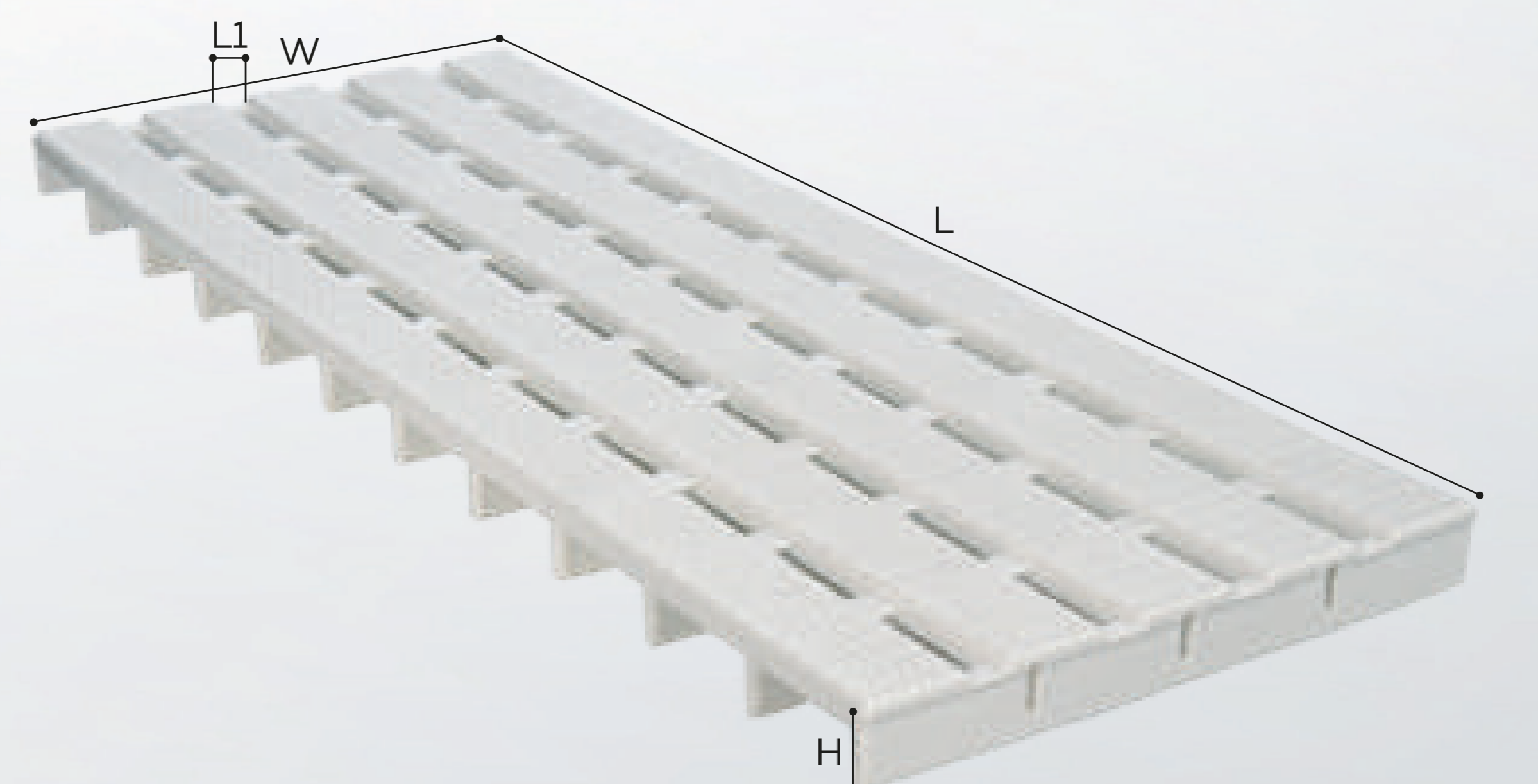


BLOK MODEL TAŞMA IZGARASI

KOD	AÇIKLAMA	MODEL	mm				PAKET BOYUTU	KG/PCS
			L	L1	H	W		
OSC BLK020-M	Blok Izgara	I	500	10	15	200	0,52 x 0,42 x 0,27	11,40
OSC BLK021-M	Blok Izgara Köşesi	I	500	10	20	200	0,52 x 0,42 x 0,27	11,40

Blok Taşma Izgarası, UV katkılı P.P. malzemeden üretilmiştir.

- EN 13451-1 Standardına uygundur.
- Basınca dayanıklılığı 138 kg ve çekme izgarası 16,8 mm'dir.
- 1 paket 10 metredir.
- Zaman ve iş gücü tasarrufu sağlar.
- Estetik tasarım.

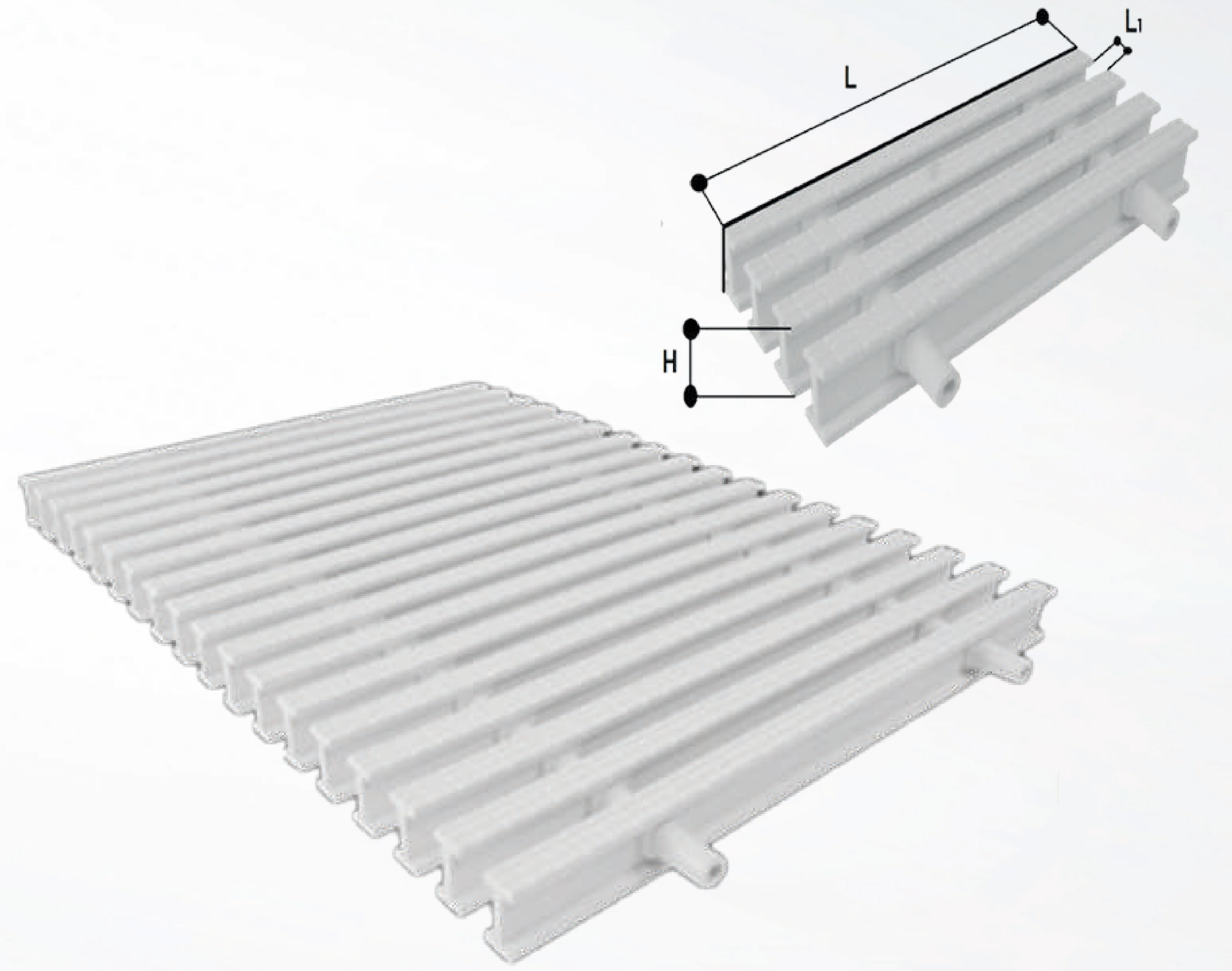
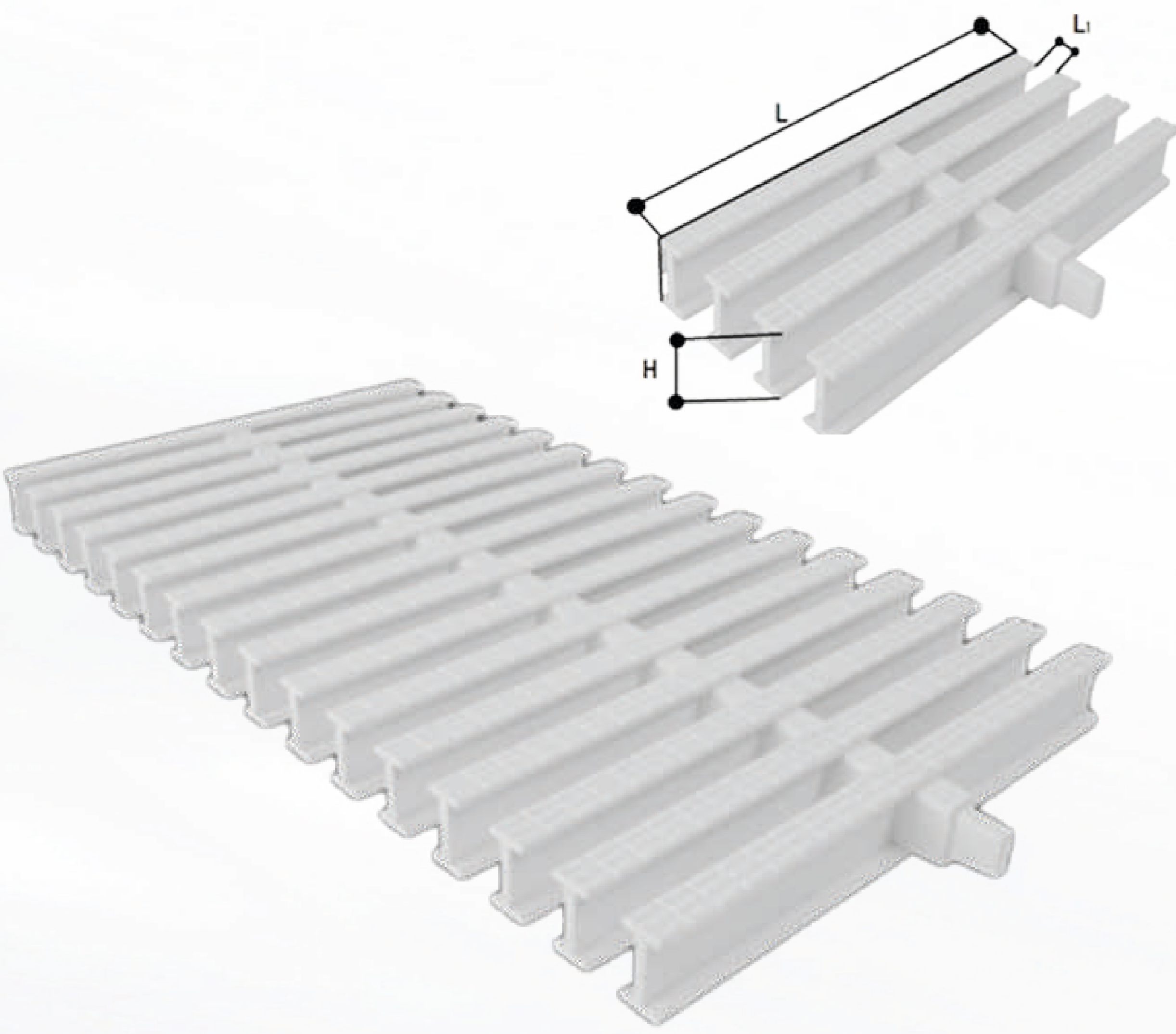


BLOK MODEL TAŞMA IZGARASI

Taşma izgaraları 'I' tipinde yapılmıştır ve UV katkı PP malzemeden üretilmiştir. Tek ve çift eklemlili izgaralar, 'TS EN 13451-1' standartlarına göre sertifikalandırılmıştır. 138 kg basınç dayanımına ve 16,8 mm çekme izgarasına sahiptir.

P.P Tek Geçme Taşma Izgarası (8mm)

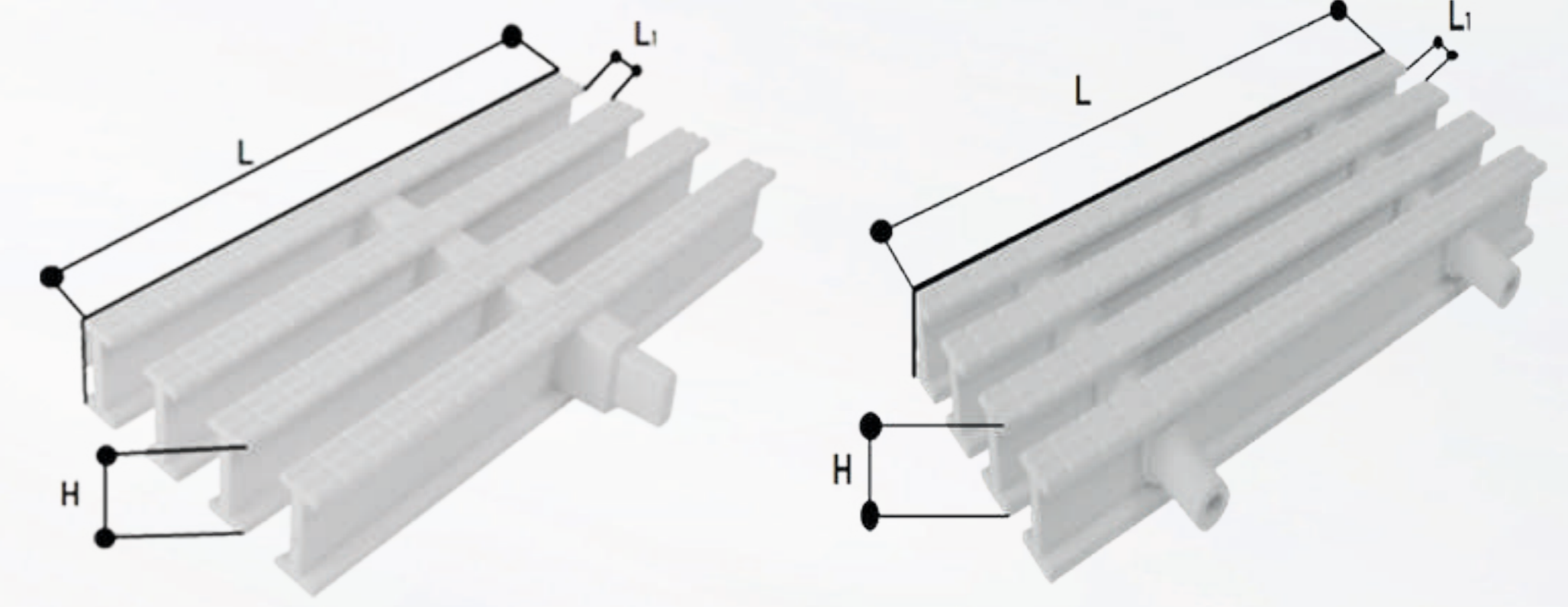
KOD	AÇIKLAMA	MODEL	mm			PAKET BOYUTU	KG/PCS
			L	L1	H		
OSC HKE043	15 cm Tek Geçme Izgara	T	145	8	25	0,25 x 0,31 x 0,51	11,00
OSC HKE044	20 cm Tek Geçme Izgara	I-T	195	8	25	0,25 x 0,41 x 0,41	13,00
OSC HKE044-1	20 cm Tek Geçme Izgara	I	192	8	25	0,25 x 0,51 x 0,51	13,00
OSC HKE045	25 cm Tek Geçme Izgara	I	245	8	25	0,25 x 0,51 x 0,51	17,00



P.P Çift Geçme Taşma Izgarası (8mm)

KOD	AÇIKLAMA	MODEL	mm			PAKET BOYUTU	KG/PCS
			L	L1	H		
OSC HKE046	20 cm Çift Geçme Izgara	T				0,25 x 0,41 x 0,41	17,00
OSC HKE047	20 cm Çift Geçme Izgara	I-T	195	8	25	0,25 x 0,41 x 0,41	17,00
OSC HKE047-1	20 cm Çift Geçme Izgara	I	192	8	25	0,25 x 0,41 x 0,41	15,00
OSC HKE048	20 cm Çift Geçme Izgara	I	245	8	25	0,25 x 0,51 x 0,51	20,00
OSC HKE049	20 cm Çift Geçme Izgara	I	245	8	25	0,25 x 0,31 x 0,51	11,00

BLOK MODEL TAŞMA IZGARASI

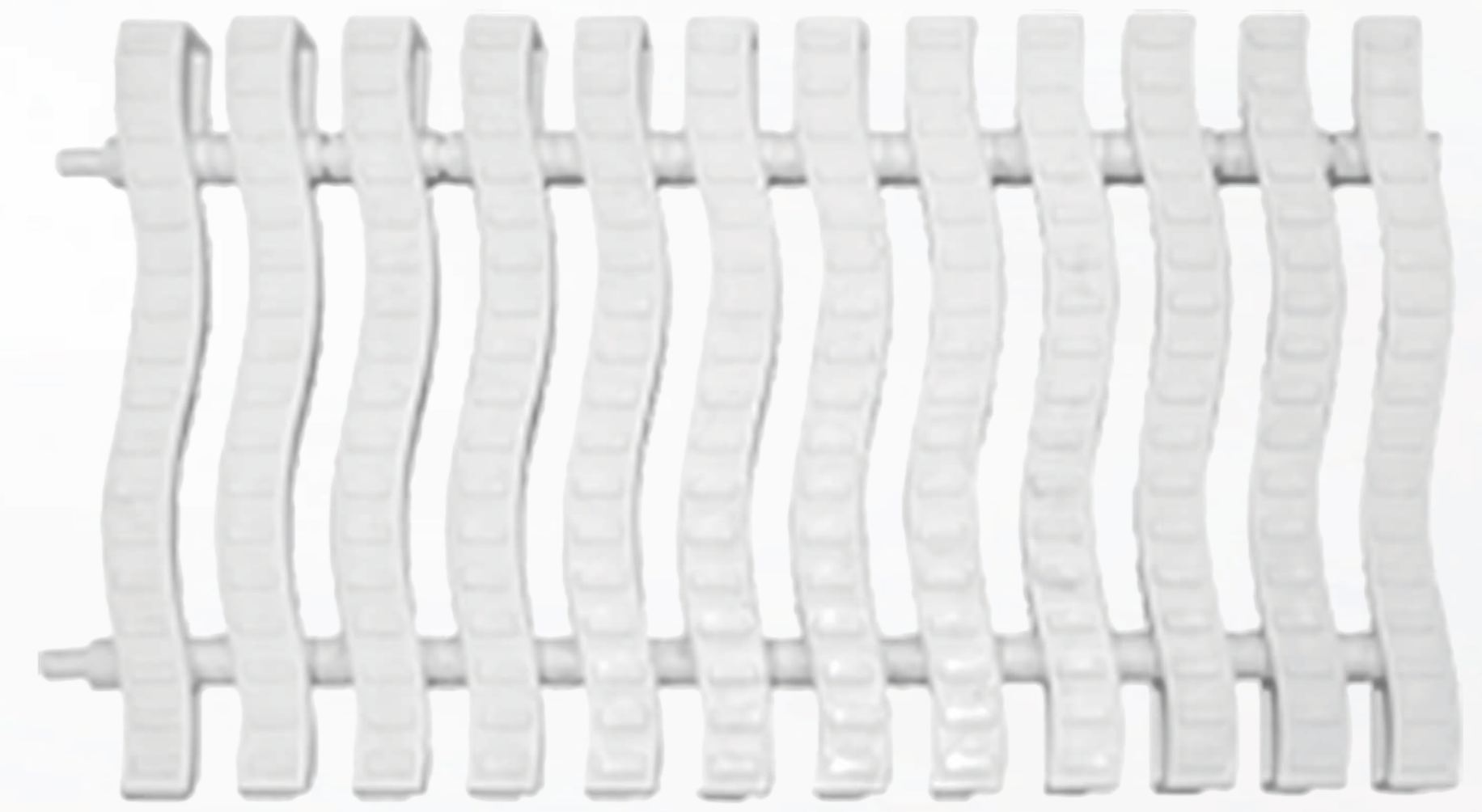


P.P Tek / Çift Geçme Taşma Izgarası (10mm)

KOD	AÇIKLAMA	MODEL	mm			PAKET BOYUTU	KG/PCS
			L	L1	H		
OSC HKE043	15 cm Tek Geçme Izgara	T	145	10	25	0,25 x 0,31 x 0,51	11,40
OSC HKE044	20 cm Tek Geçme Izgara	I	195	10	25	0,25 x 0,41 x 0,41	13,00
OSC HKE044-1	20 cm Tek Geçme Izgara	I	192	10	25	0,25 x 0,51 x 0,41	17,00

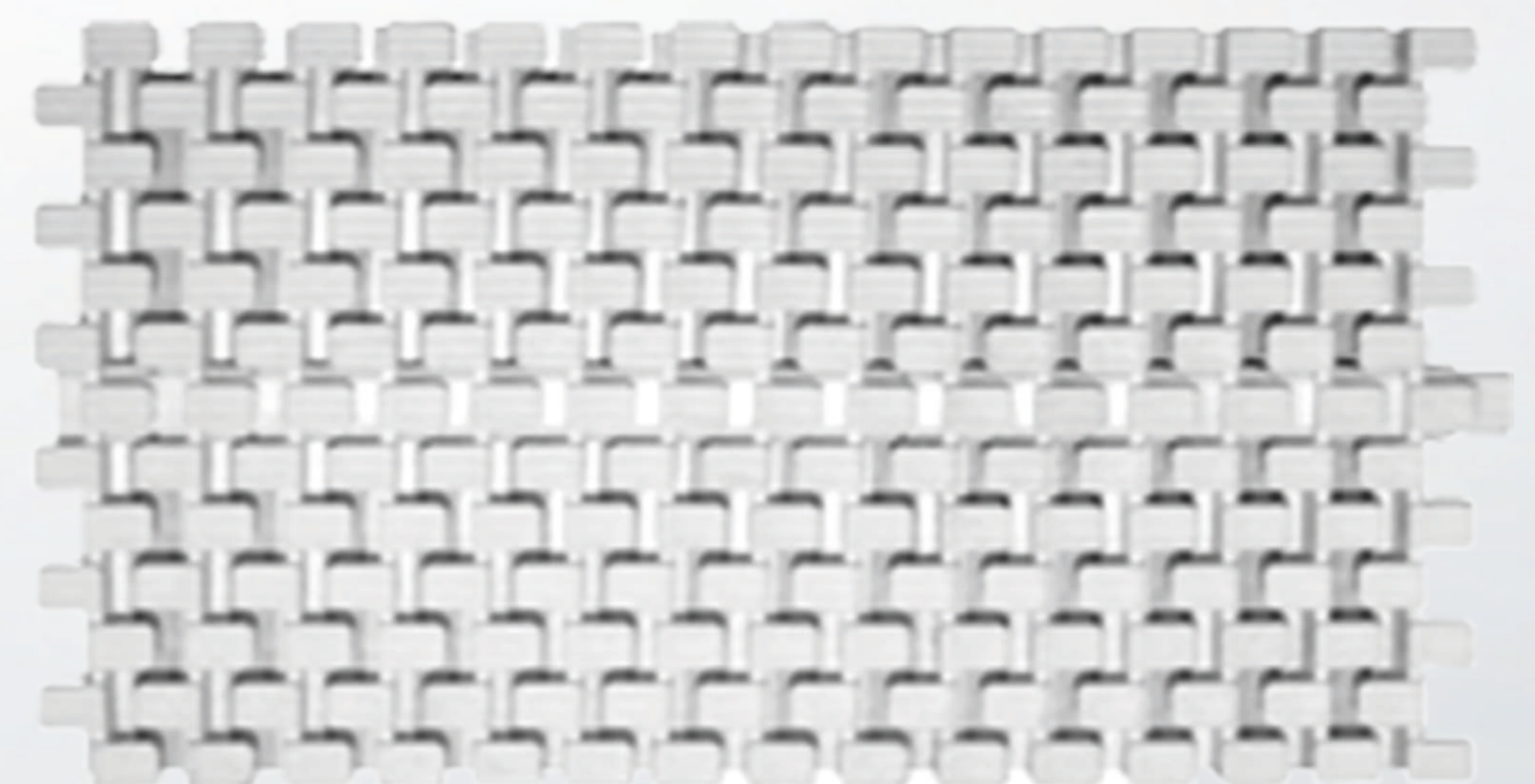
P.P Dalgalı Çift Geçme Taşma Izgarası

KOD	AÇIKLAMA	MODEL	PAKET BOYUTU	KG/PCS
OSC HKE050	19,5 cm Çift Geçme Izgara	Galgalı	0,25 x 0,41 x 0,41	17,00
OSC HKE051	24,5 cm Çift Geçme Izgara	Galgalı	0,25 x 0,41 x 0,51	23,00



P.P Grift Tek Geçme Taşma Izgarası

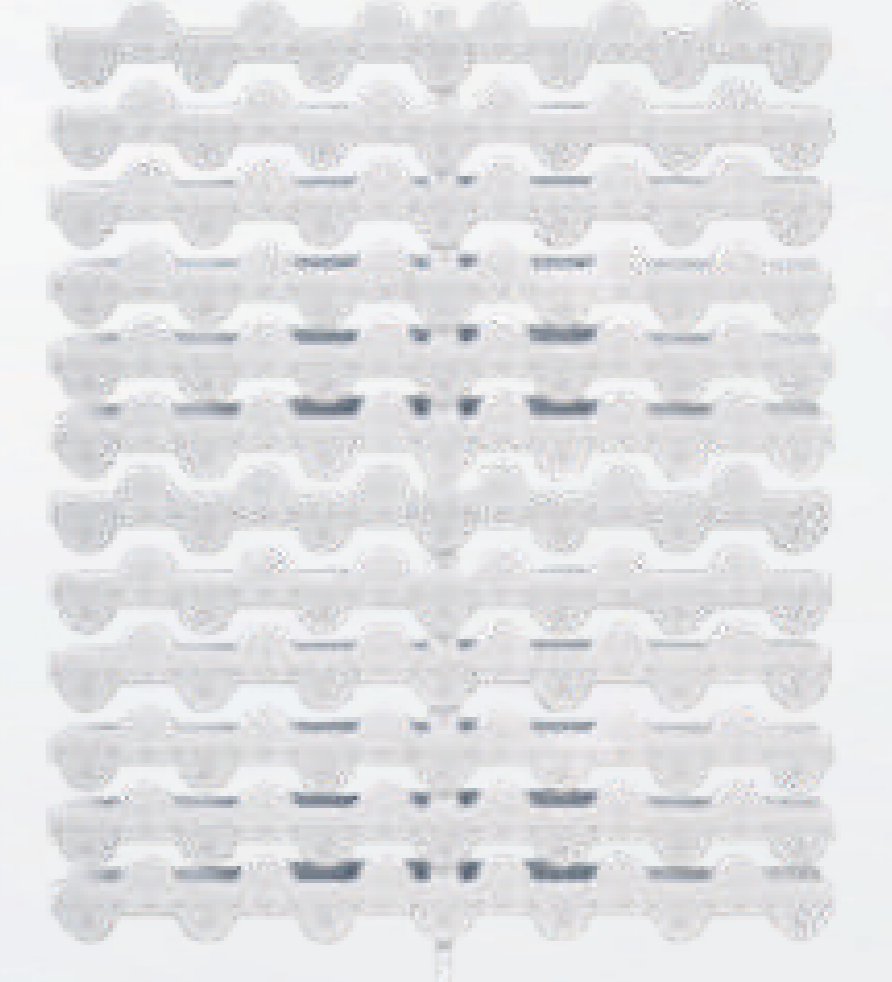
KOD	AÇIKLAMA	MODEL	PAKET BOYUTU	KG/PCS
OSC HKE052	19,5 cm Tek Geçme Izgara	Çivili	0,25 x 0,41 x 0,41	16.30
OSC HKE053	24,5 cm Tek Geçme Izgara	Çivili	0,25 x 0,41 x 0,51	22,00



BLOK MODEL TAŞMA IZGARASI

P.P. Yağmur Model Taşma Izgarası

KOD	AÇIKLAMA	MODEL	PAKET BOYUTU	KG/PCS
OSC HKE150	19,5 cm Yağmur Geçme Izgara	Yağmur	0,25 x 0,41 x 0,41	17,00
OSC HKE151	24,5 cm Yağmur Geçme Izgara	Yağmur	0,25 x 0,51 x 0,51	23,00



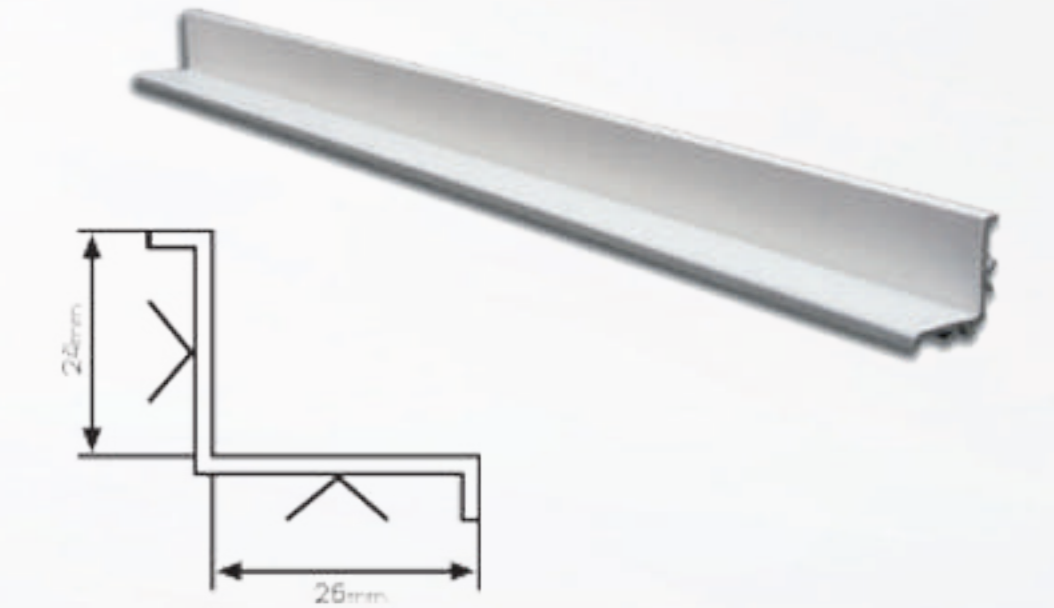
P.P. Düz Model Taşma Izgarası

KOD	AÇIKLAMA	MODEL	PAKET BOYUTU	KG/PCS
OSC HKE152	19,5 cm Düz Geçme Izgara	Düz	0,25 x 0,41 x 0,41	17,00
OSC HKE153	24,5 cm Düz Geçme Izgara	Düz	0,25 x 0,51 x 0,51	23,00



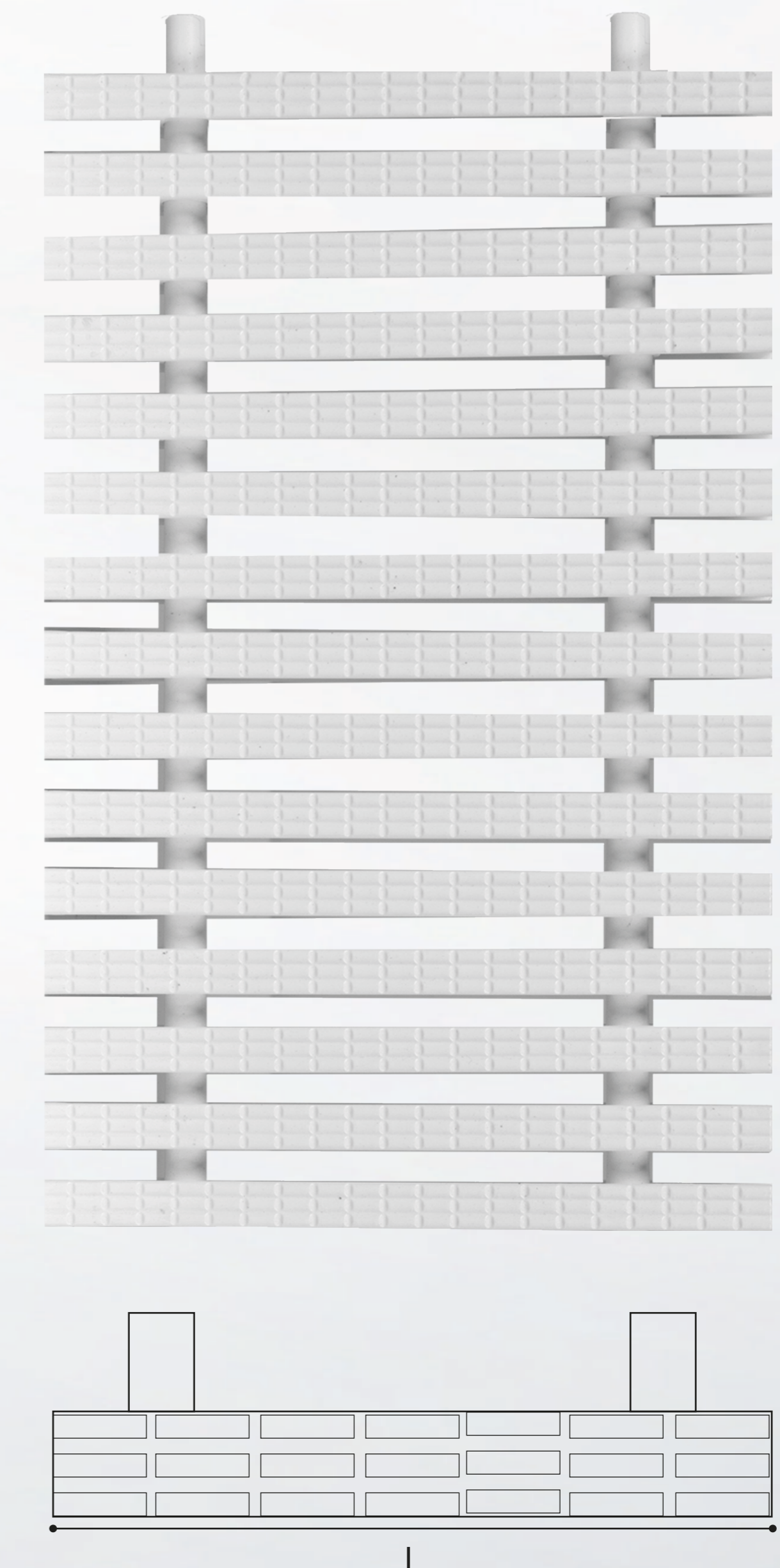
Taşma Izgarası Kenar Profili

KOD	AÇIKLAMA	Kutu İçi / mt	KG/PCS
OSC HKE054	24 x 26 Kenar Profili - Uzunluk 2mt	100 mt	25,00



P.P. Yağmur Model Taşma Izgarası

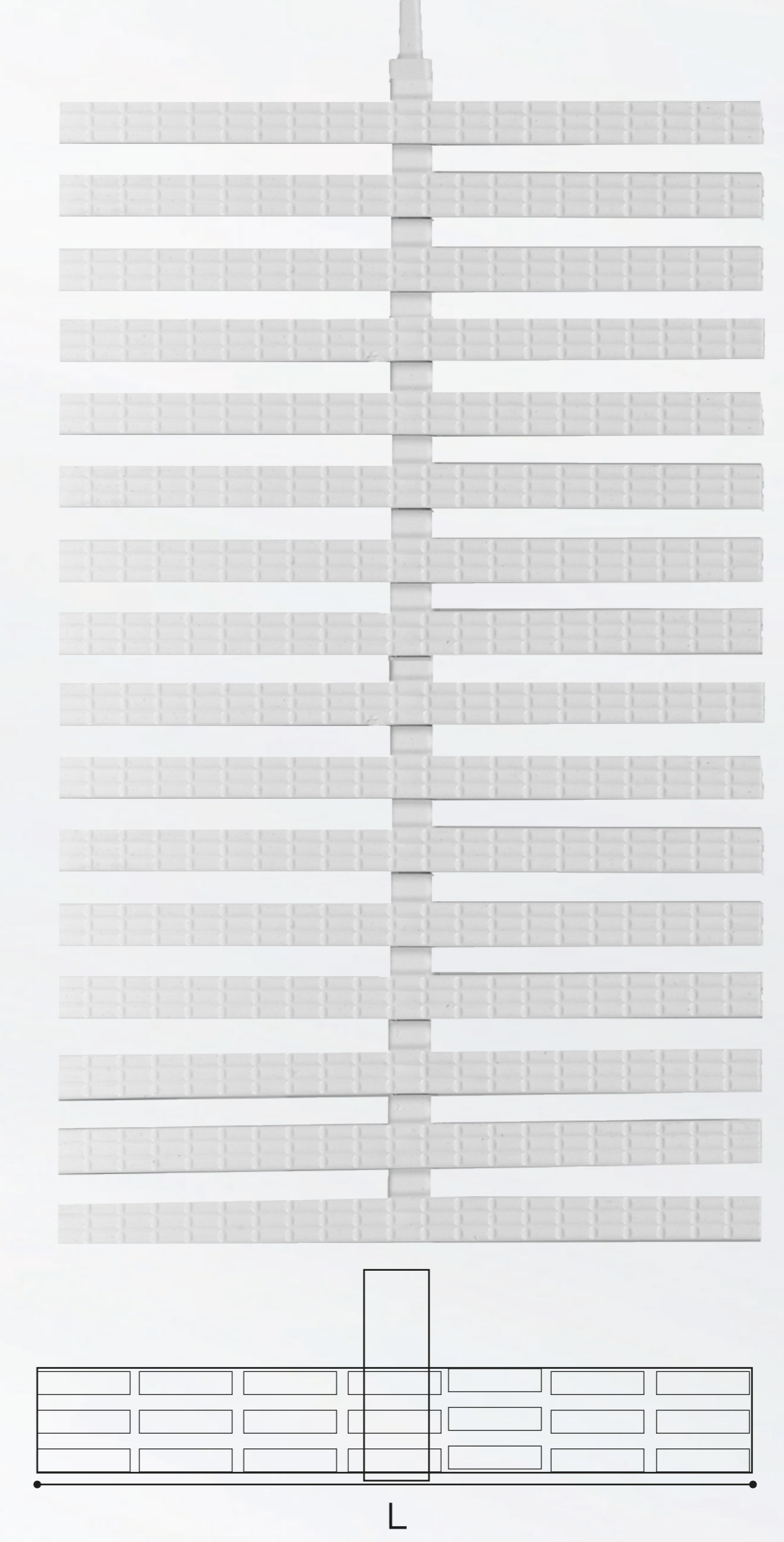
KOD	AÇIKLAMA	H(mm)	Kutu İçi / mt
OSC HKE055	110mm x 140mm	24	5
OSC HKE056	141mm x 190mm	24	5
OSC HKE057	191mm x 240mm	24	5
OSC HKE058	241mm x 290mm	24	5
OSC HKE059	291mm x 340mm	24	5
OSC HKE060	341mm x 440mm	24	5
OSC HKE061	391mm x 440mm	24	5
OSC HKE062	441mm x 490mm	24	5
OSC HKE063	1000mm x 1000mm	24	5



BLOK MODEL TAŞMA IZGARASI

P.P. Çift Geçme Taşma Izgarası

KOD	AÇIKLAMA	H(mm)	Kutu İçi / mt
OSC HKE064	110mm x 140mm	24	5
OSC HKE065	141mm x 190mm	24	5
OSC HKE066	191mm x 240mm	24	5
OSC HKE067	241mm x 290mm	24	5
OSC HKE068	291mm x 340mm	24	5
OSC HKE069	341mm x 390mm	24	5
OSC HKE070	391mm x 440mm	24	5
OSC HKE071	441mm x 490mm	24	5
OSC HKE072	1000mm x 1000mm	24	5



P.P. 45° - 90° Köşe Parçası

KOD	AÇIKLAMA	H(mm)	Kutu İçi / mt
OSC HKE073	15cm. 45° Corner Part	145	0,10
OSC HKE074	15cm. 90° Corner Part	145	0,15
OSC HKE075	20cm. 45° Corner Part	195	0,20
OSC HKE076	20cm. 90° Corner Part	195	0,25
OSC HKE077	25cm. 45° Corner Part	245	0,45
OSC HKE078	25cm. 90° Corner Part	245	0,50
OSC HKE079	30cm. 45° Corner Part	300	0,60
OSC HKE080	30cm. 90° Corner Part	300	0,65

